



**LOKHEN**

born to innovate

ROLL  
RIGHT



**LOKHEN**

born to innovate

ROLL  
RIGHT

THE **SAFEST PLACE** FOR YOUR DOCUMENTS.

IT

- Flessibilità di fissaggio grazie alla moltitudine di fori di attacco.
- Guarnizione ermetica per resistenza agli agenti atmosferici più estremi.
- Nervature di irrobustimento.
- Diametro adatto ad un utilizzo più confortevole.
- Satinatura antigraffio.
- Colore e logo personalizzabile.

EN

- Flexible fixing thanks to a multitude of joint holes.
- Hermetic seal to resist extreme atmospheric agents.
- Stiffening ribs.
- Suitable diameter for a more comfortable use.
- Anti-scratch glazed treatment.
- Customizable colour and logo.

DE

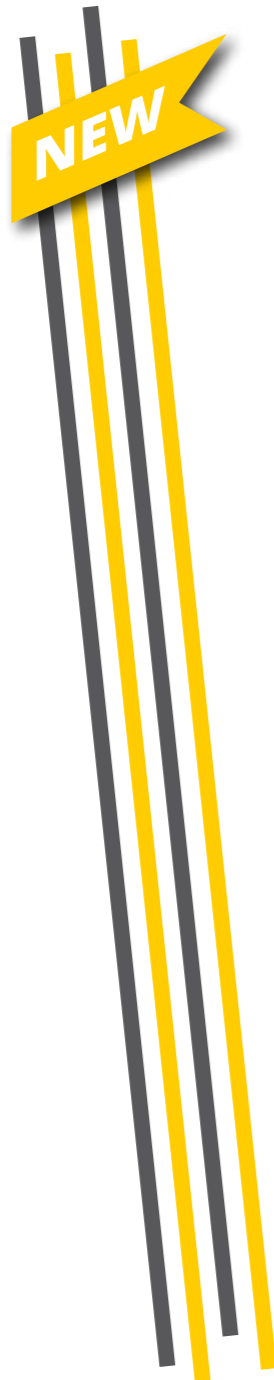
- Die zahlreichen vorhandenen Gewindelöcher sorgen für erhöhte Flexibilität bei der Befestigung.
- Die hermetische Dichtung bietet einen zuverlässigen Schutz auch bei extremen Wetterbedingungen.
- Verstärkungsrippen.
- Der Durchmesser sorgt für ein optimales Handling.
- Satinierte Oberfläche mit Kratzschutz.
- Sie können je nach Wunsch die Farbe individualisieren und Ihr eigenes Logo integrieren.

FR

- Fixation flexible grâce à plusieurs trous de fixation.
- Joint hermétique de résistance aux agents atmosphériques les plus extrêmes.
- Nervures de renforcement.
- Diamètre idéal pour une utilisation plus confortable.
- Satinage anti-rayures.
- Couleur et logo personnalisables.

ES

- Fijación flexible gracias a una multitude de agujeros conjuntos.
- Sello hermético por la resistencia a los agentes atmosféricos más extremos.
- Nervaduras de refuerzo.
- Diámetro apto para un uso más cómodo.
- Tratamiento satinado anti-rayaduras.
- Color y logotipo personalizable.



## ROLL

IT Portadocumenti "ROLL"

EN Dokumentenbehälter "ROLL"

DE Document holder "ROLL"

FR Boîte à documents "ROLL"

ES Portadocumentos "ROLL"

| cod.      | L   | B   | H   | Ø  | 📦    | 📦  | 🔑   | ✍️ | ↔ |   |   |
|-----------|-----|-----|-----|----|------|----|-----|----|---|---|---|
| 603000100 | 124 | 115 | 340 | 95 | 0.36 | 30 | 300 | ✓  | L | B | H |
|           | mm  | mm  | mm  | mm | kg   |    |     |    |   |   |   |

PATENTED

PATENT PENDING



Peso prodotto  
Product weight  
Gewicht  
Poids produit  
Peso producto



Informazioni  
Information  
Informationen  
Informations  
Información



Colore standard  
Standard colour  
Standardfarbe  
Couleur standard  
Color estandard



Scatola  
Box  
Verpackungseinheit  
Paquet  
Caja



Pedana  
Pallet  
Paletteneinheit  
Palette  
Tarima



Personalizzazione colore prodotto  
Personalization of product colour  
Farbe je nach Wunsch  
Personnalisation couleur produit  
Personalización color producto



Fuori misure standard  
Non standard measures  
Sonderanfertigungen  
Pas standard  
Medidas no estandares



Spessore  
Thickness  
Stärke  
Épaisseur  
Espesor



Conforme alla direttiva I omologato  
In compliance with the regulation I homologated  
Gemäß der EWG-Richtlinie I zugelassen  
Conforme à la directive I homologue  
Conforme a la directiva I homologado

IT. Le quantità riportate per gli imballaggi potrebbero subire delle variazioni in base a disposizioni di carico differenti. Superate le quantità per pedana saranno ordinabili solo multipli di pallet per consegna. EN. The quantities indicated may vary according to logistic needs. If the order exceeds the quantities per pallet, only pallet multiples will be accepted for the same delivery. DE. Aus logistischen Gründen kann es bei den angegebenen Verpackungsmengen zu Abweichungen kommen. Die Lieferung erfolgt ausschließlich palettenweise, wenn die Bestellmenge höher als die Palettenmenge ist. FR. Les quantités indiquées peuvent être modifiées selon les besoins logistiques. On n'acceptera que multiples de palettes pour quantités commandées supérieures à une palette. ES. Las cantidades indicadas pueden sufrir cambios según la exigencias logísticas. Si el pedido supera las cantidades por pallet, se aceptarán solo múltiplos de pallets completos por la misma entrega.

IT

- Apertura laterale per un utilizzo più agevole.
- Sistema di chiusura doppio con pin incorporato e predisposizione di foro per pin metallico.
- Guarnizione ermetica per resistenza agli agenti atmosferici più estremi.
- Satinatura antigraffio.
- Colore e logo personalizzabile.

EN

- Side opening for an easy use.
- Double closing system with incorporated pin and configuration with hole for metal pin.
- Hermetic seal against extreme atmospheric agents.
- Anti-scratch glazed treatment.
- Customizable colour and logo.

DE

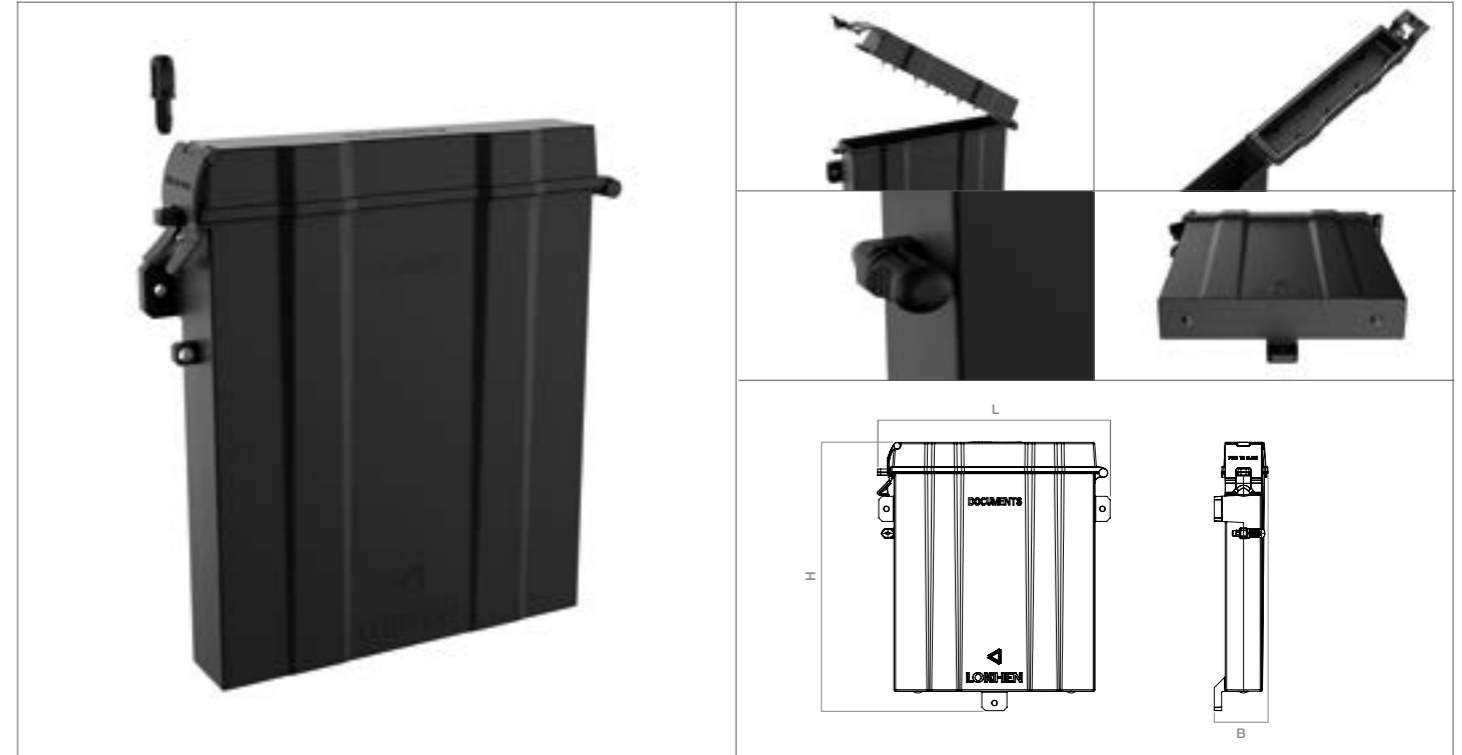
- Die seitliche Öffnung sorgt für einfache Handhabung.
- Doppeltes Verschlussystem mit integriertem Sicherungsstift und vorhandenes Loch für Sicherungsstift aus Metall.
- Die hermetische Dichtung bietet einen zuverlässigen Schutz auch bei extremen Wetterbedingungen.
- Satinierte Oberfläche mit Kratzschutz.
- Sie können je nach Wunsch die Farbe individualisieren und Ihr eigenes Logo integrieren.

FR

- Ouverture latérale pour une utilisation plus facile.
- Système de fermeture double avec goupille incorporée et trou prédisposé pour la goupille métallique.
- Joint hermétique de résistance aux agents atmosphériques les plus extrêmes.
- Satinage anti-rayures.
- Couleur et logo personnalisables.

ES

- Abertura lateral por un uso más fácil.
- Doble cierre con pin integrado y predisposición con agujeros para pin metálico.
- Sello hermético por la resistencia a los agentes atmosféricos más extremos.
- Tratamiento satinado anti-rayaduras.
- Color y logotipo personalizable.



## RIGHT

IT Portadocumenti "RIGHT"

EN Dokumentenbehälter "RIGHT"

DE Document holder "RIGHT"

FR Boîte à documents "RIGHT"

ES Portadocumentos "RIGHT"

| cod.      | L   | B  | H   | 📦    | 📦  | 🔑   | ✍️ | ↔ |   |   |  |
|-----------|-----|----|-----|------|----|-----|----|---|---|---|--|
| 603010100 | 318 | 74 | 367 | 0.65 | 16 | 160 | ✓  | L | B | H |  |
|           |     |    |     |      |    |     |    |   |   |   |  |
|           |     |    |     |      |    |     |    |   |   |   |  |
|           |     |    |     |      |    |     |    |   |   |   |  |
|           | mm  | mm | mm  |      |    | kg  |    |   |   |   |  |

PATENTED

PATENT PENDING



Peso prodotto  
Product weight  
Gewicht  
Poids produit  
Peso producto



Informazioni  
Information  
Informationen  
Informations  
Información



Colore standard  
Standard colour  
Standardfarbe  
Couleur standard  
Color estandard



Scatola  
Box  
Verpackungseinheit  
Paquet  
Caja



Pedana  
Pallet  
Paletteneinheit  
Palette  
Tarima



Personalizzazione colore prodotto  
Personalization of product colour  
Farbe je nach Wunsch  
Verpackungseinheit  
Personalisation couleur produit  
Personalización color producto



Fuori misure standard  
Non standard measures  
Sonderanfertigungen  
Pas standard  
Medidas no estandares



Spessore  
Thickness  
Stärke  
Épaisseur  
Espesor



Conforme alla direttiva I omologato  
In compliance with the regulation I homologated  
Gemäß der EWG-Richtlinie I zugelassen  
Conforme à la directive I homologue  
Conforme a la directiva I homologado

IT. Le quantità riportate per gli imballaggi potrebbero subire delle variazioni in base a disposizioni di carico differenti. Superate le quantità per pedana saranno ordinabili solo multipli di pallet per consegna. EN. The quantities indicated may vary according to logistic needs. If the order exceeds the quantities per pallet, only pallet multiples will be accepted for the same delivery. DE. Aus logistischen Gründen kann es bei den angegebenen Verpackungsmengen zu Abweichungen kommen. Die Lieferung erfolgt ausschließlich palettenweise, wenn die Bestellmenge höher als die Palettenmenge ist. FR. Les quantités indiquées peuvent être modifiées selon les besoins logistiques. On n'acceptera que multiples de palettes pour quantités commandées supérieures à une palette. ES. Las cantidades indicadas pueden sufrir cambios según la exigencias logísticas. Si el pedido supera las cantidades por pallet, se aceptarán solo múltiplos de pallets completos por la misma entrega.

# BORN TO INNOVATE



## LOKHEN SRL

### Legal Headquarters

Via Selva, 101  
70022 Altamura (Ba)  
Italy

P. Iva 07832030725  
Rea Bari 584842  
Share Cap € 1.000.000,00 i.v.

### Operational Headquarters and Address

Via Appia Antica, km 13,100  
Z. I. Jesce - 75100 Matera (Mt)  
Italy

**T** +39 0835 1795000  
**F** +39 0835 1795090  
**M** info@lokhen.com

## ITALY

## FILIALE DEUTSCHLAND

### Sitz und Postanschrift

Im Altseierstal, 7  
66538 Neunkirchen  
DE 30484741

**T** +49 0621 9722655  
**F** +49 06821 9722658  
**M** info.de@lokhen.com